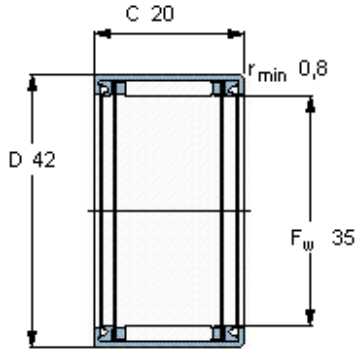


Jehlová ložiska, lisované pouzdro

Základní rozměry			Základní hodnoty zatížení		Hodnoty rychlosti		Označení
F <sub>w</sub>	D	C	dynamické C	statické C <sub>0</sub>	Referenční rychlost	Omezující rychlost	
mm			kN		ot/min		-
<b>35</b>	42	20	17,9	34	-	5000	<b>HK 3520.2RS</b>



**Odpovídající příslušenství**

IR vnitřní kroužek	IR 30x35x20.5
LR vnitřní kroužek	LR 30x35x20.5
Těsnění G	-
SD těsnění	-